

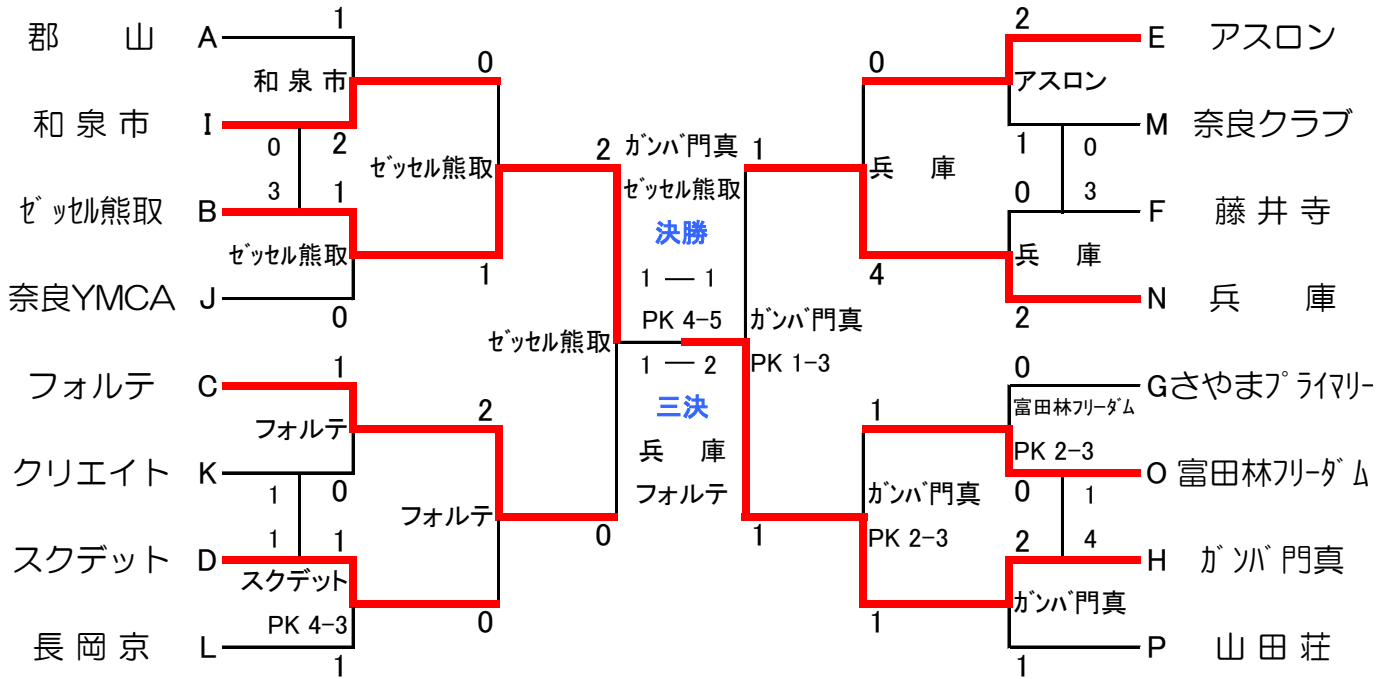
第19回ひまわりカップ

平成29年8月20日(日)

【第2日目】

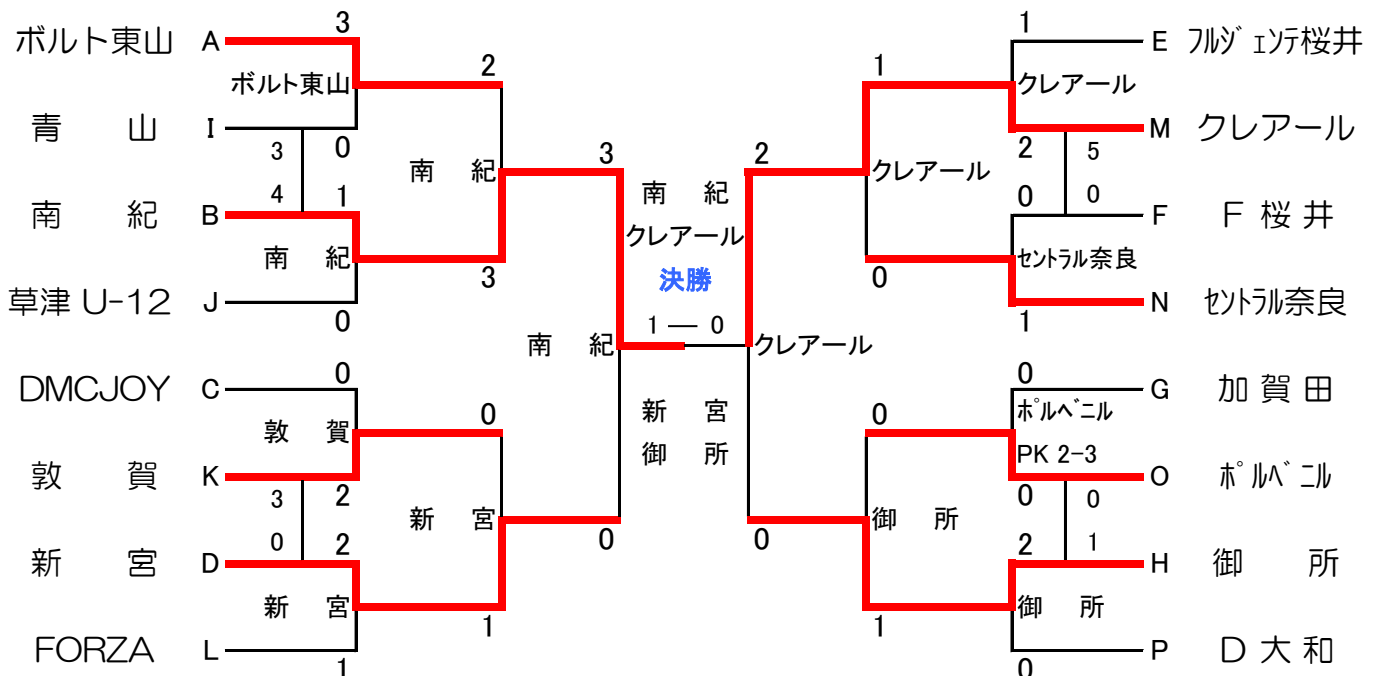
1位トーナメント 結果

試合会場 五條上野公園多目的グラウンド



2位トーナメント 結果

試合会場 御所市民運動公園グラウンド



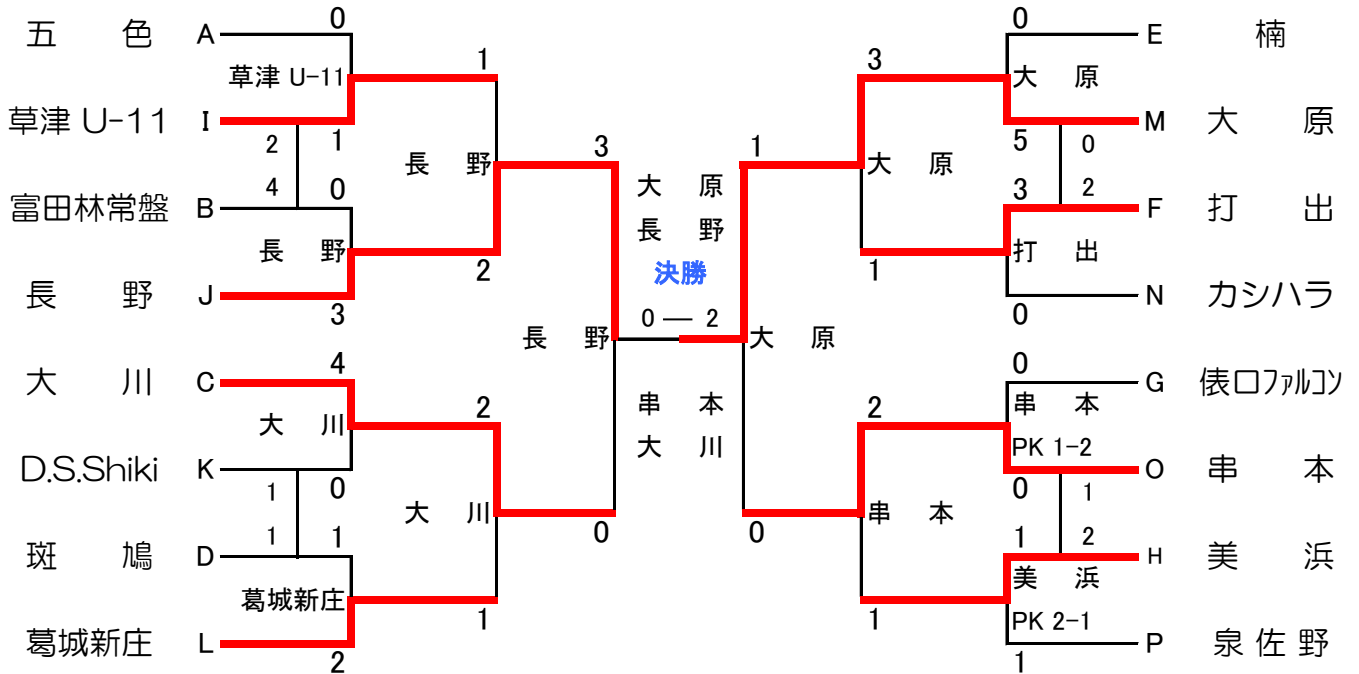
第19回ひまわりカップ

平成29年8月20日(日)

【第2日目】

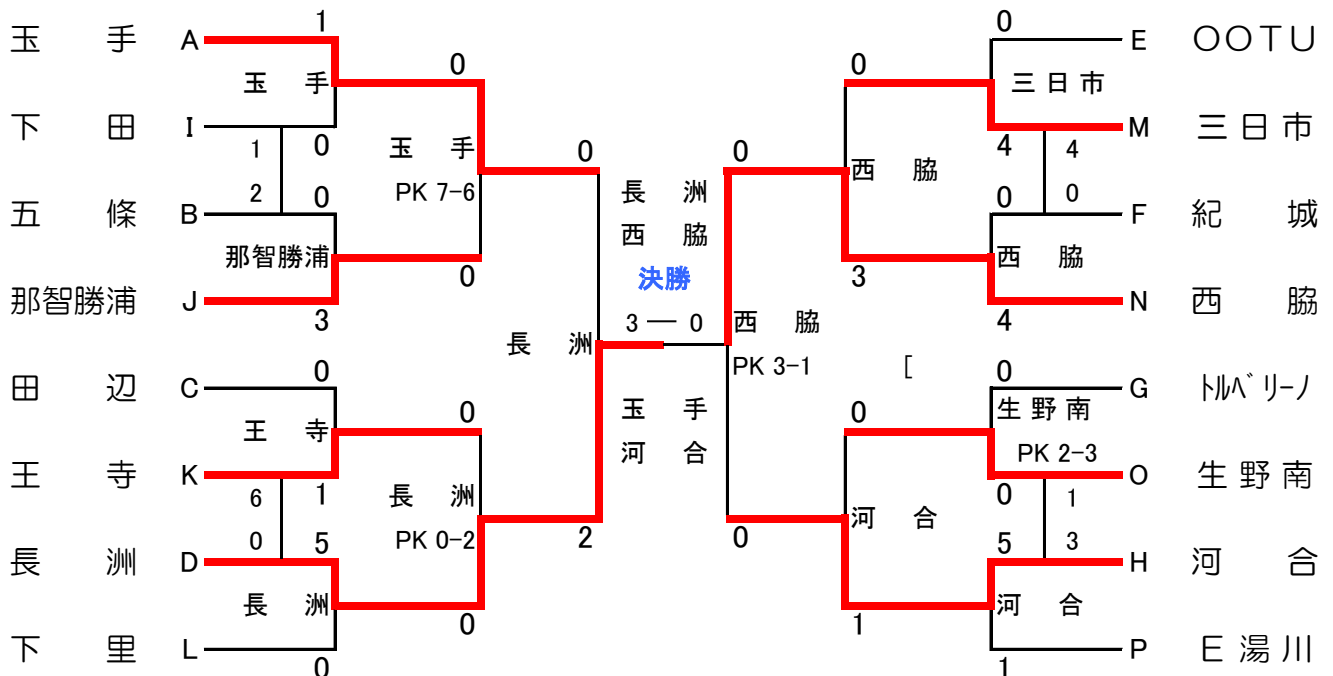
3位トーナメント 結果

試合会場 葛城市新庄第一健民グラウンド



4位トーナメント 結果

試合会場 五條上野公園サブグラウンド



第19回 ひまわりカップ グループ分け

6年生の部

五條上野会場	五條テクノ会場	御所会場	葛城新庄会場	新庄新町会場
--------	---------	------	--------	--------

A	五色 (兵庫)	D	新宮 (和歌山)	H	河合 (三重)	K	敦賀ルイズ (福井)	N	兵庫 (兵庫)
	ボルト東山 (京都)		長洲 (兵庫)		美浜 (和歌山)		クリエイト (大阪)		西脇 (和歌山)
	玉手 (大阪)		スクデット (奈良)		ガンバ門真 (大阪)		D.S.Shiki (奈良)		セトシ奈良 (奈良)
	郡山 (奈良)		斑鳩 (奈良)		御所 (奈良)		王寺 (奈良)		カシハラ (奈良)

B	南紀 (和歌山)	E	OOTUUCHIDE (滋賀)	I	草津U-11 (滋賀)	L	長岡京 (京都)	O	串本 (和歌山)
	ゼツル熊取 (大阪)		アスロン (兵庫)		青山Jキッズ (三重)		下里 (和歌山)		生野南 (大阪)
	富田林常盤 (大阪)		楠 (大阪)		和泉市 (大阪)		FORZA (大阪)		富田林リガード (大阪)
	五條 (奈良)		カゲエテ桜井 (奈良)		下田 (奈良)		葛城新庄 (奈良)		ポルベニル (奈良)

C	田辺 (和歌山)	F	打出 (滋賀)	J	草津U-12 (滋賀)	M	大原 (滋賀)	P	山田荘 (京都)
	大川 (香川)		紀城 (和歌山)		那智勝浦 (和歌山)		三日市 (大阪)		E湯川 (和歌山)
	フォルテ (大阪)		藤井寺 (大阪)		長野 (大阪)		クリアール (奈良)		泉佐野 (大阪)
	DMCJOY (奈良)		F桜井 (奈良)		奈良YMCA (奈良)		奈良クラブ (奈良)		ディアロサ大和 (奈良)

G	トルベリーノ (和歌山)
	加賀田 (大阪)
	さやまプライマリ (大阪)
	俵口ファルコ (奈良)

第19回 ひまわりカップ

平成29年8月19日(土)

【第1日目 試合結果】

Aブロック	五 色	ポルト東山	玉 手	郡 山	勝点	得点	失点	得失	順位
五 色		● 1 - 6	△ 1 - 1	● 0 - 5	1	2	12	-10	3
ポルト東山	○ 6 - 1		○ 5 - 0	● 1 - 3	6	12	4	8	2
玉 手	△ 1 - 1	● 0 - 5		● 0 - 7	1	1	13	-12	4
郡 山	○ 5 - 0	○ 3 - 1	○ 7 - 0		9	15	1	14	1

Bブロック	南 紀	富田林常盤	セツ川熊取	五 條	勝点	得点	失点	得失	順位
南 紀		△ 1 - 1	△ 0 - 0	○ 7 - 0	5	8	1	7	2
富田林常盤	△ 1 - 1		● 1 - 3	○ 2 - 0	4	4	4	0	3
セツ川熊取	△ 0 - 0	○ 3 - 1		○ 10 - 0	7	13	1	12	1
五 條	● 0 - 7	● 0 - 2	● 0 - 10		0	0	19	-19	4

Cブロック	田 辺	大 川	フォルテ	DMCJOY	勝点	得点	失点	得失	順位
田 辺		● 0 - 3	● 0 - 8	● 0 - 4	0	0	15	-15	4
大 川	○ 3 - 0		● 0 - 10	● 0 - 3	3	3	13	-10	3
フォルテ	○ 8 - 0	○ 10 - 0		○ 3 - 0	9	21	0	21	1
DMCJOY	○ 4 - 0	○ 3 - 0	● 0 - 3		6	7	3	4	2

Dブロック	新 宮	長 洲	スクデット	斑 鳩	勝点	得点	失点	得失	順位
新 宮		○ 4 - 0	△ 1 - 1	● 1 - 2	4	6	3	3	2
長 洲	● 0 - 4		● 1 - 7	○ 1 - 0	3	2	11	-9	4
スクデット	△ 1 - 1	○ 7 - 1		○ 2 - 0	7	10	2	8	1
斑 鳩	○ 2 - 1	● 0 - 1	● 0 - 2		3	2	4	-2	3

Eブロック	OOTU	アスロン	楠	ルビエ桜井	勝点	得点	失点	得失	順位
OOTU		● 0 - 7	● 0 - 7	● 0 - 6	0	0	20	-20	4
アスロン	○ 7 - 0		○ 2 - 1	○ 1 - 0	9	10	1	9	1
楠	○ 7 - 0	● 1 - 2		● 0 - 6	3	8	8	0	3
ルビエ桜井	○ 6 - 0	● 0 - 1	○ 6 - 0		6	12	1	11	2

Fブロック	打 出	紀 城	藤井寺	F桜井	勝点	得点	失点	得失	順位
打 出		○ 5 - 0	● 0 - 3	△ 0 - 0	4	5	3	2	3
紀 城	● 0 - 5		● 0 - 8	● 0 - 6	0	0	19	-19	4
藤井寺	○ 3 - 0	○ 8 - 0		○ 4 - 1	9	15	1	14	1
F桜井	△ 0 - 0	○ 6 - 0	● 1 - 4		4	7	4	3	2

Gブロック	トバリノ	加賀田	さやまライマリ	俵口ファルジ	勝点	得点	失点	得失	順位
トバリノ		● 0 - 9	● 0 - 5	● 0 - 2	0	0	16	-16	4
加賀田	○ 9 - 0		△ 0 - 0	△ 0 - 0	5	9	0	9	2
さやまライマリ	○ 5 - 0	△ 0 - 0		○ 2 - 0	7	7	0	7	1
俵口ファルジ	○ 2 - 0	△ 0 - 0	● 0 - 2		4	2	2	0	3

Hブロック	河 合	美 浜	ガガ門真	御 所	勝点	得点	失点	得失	順位
河 合		● 0 - 1	● 0 - 7	△ 2 - 2	1	2	10	-8	4
美 浜	○ 1 - 0		● 0 - 6	● 0 - 5	3	1	11	-10	3
ガガ門真	○ 7 - 0	○ 6 - 0		○ 1 - 0	9	14	0	14	1
御 所	△ 2 - 2	○ 5 - 0	● 0 - 1		4	7	3	4	2

第19回 ひまわりカップ

平成29年8月19日(土)

【第1日目 試合結果】

Iブロック	草津U-11	青 山	和泉市	下 田	勝点	得点	失点	得失	順位
草津U-11	-	● 2 - 3	● 0 - 5	○ 2 - 0	3	4	8	-4	3
青 山	○ 3 - 2	-	● 0 - 4	○ 3 - 0	6	6	6	0	2
和泉市	○ 5 - 0	○ 4 - 0	-	○ 4 - 0	9	13	0	13	1
下 田	● 0 - 2	● 0 - 3	● 0 - 4	-	0	0	9	-9	4

Jブロック	草津U-12	那智勝浦	長 野	奈良YMCA	勝点	得点	失点	得失	順位
草津U-12	-	○ 2 - 1	○ 1 - 0	● 2 - 3	6	5	4	1	2
那智勝浦	● 1 - 2	-	△ 1 - 1	● 0 - 5	1	2	8	-6	4
長 野	● 0 - 1	△ 1 - 1	-	● 1 - 2	1	2	4	-2	3
奈良YMCA	○ 3 - 2	○ 5 - 0	○ 2 - 1	-	9	10	3	7	1

Kブロック	敦 賀	クリエイト	D.S.Shiki	王 寺	勝点	得点	失点	得失	順位
敦 賀	-	● 0 - 5	○ 4 - 0	○ 1 - 0	6	5	5	0	2
クリエイト	○ 5 - 0	-	○ 15 - 0	○ 1 - 0	9	21	0	21	1
D.S.Shiki	● 0 - 4	● 0 - 15	-	○ 1 - 0	3	1	19	-18	3
王 寺	● 0 - 1	● 0 - 1	● 0 - 1	-	0	0	3	-3	4

Lブロック	長岡京	下 里	FORZA	葛城新庄	勝点	得点	失点	得失	順位
長岡京	-	○ 19 - 0	○ 5 - 3	○ 7 - 0	9	31	3	28	1
下 里	● 0 - 19	-	● 1 - 8	● 0 - 9	0	1	36	-35	4
FORZA	● 3 - 5	○ 8 - 1	-	△ 0 - 0	4	11	6	5	2
葛城新庄	● 0 - 7	○ 9 - 0	△ 0 - 0	-	4	9	7	2	3

Mブロック	大 原	三日市	クリアール	奈良クラブ	勝点	得点	失点	得失	順位
大 原	-	○ 2 - 0	● 0 - 2	○ 1 - 0	6	3	2	1	3
三日市	● 0 - 2	-	● 0 - 4	● 0 - 5	0	0	11	-11	4
クリアール	○ 2 - 0	○ 4 - 0	-	● 1 - 4	6	7	4	3	2
奈良クラブ	● 0 - 1	○ 5 - 0	○ 4 - 1	-	6	9	2	7	1

Nブロック	兵 庫	西 脇	セトリオ奈良	カシハラ	勝点	得点	失点	得失	順位
兵 庫	-	○ 3 - 0	○ 3 - 0	○ 2 - 0	9	8	0	8	1
西 脇	● 0 - 3	-	● 0 - 2	● 0 - 2	0	0	7	-7	4
セトリオ奈良	● 0 - 3	○ 2 - 0	-	○ 2 - 0	6	4	3	1	2
カシハラ	● 0 - 2	○ 2 - 0	● 0 - 2	-	3	2	4	-2	3

Oブロック	串 本	生野南	富田林リーグム	ポルパコル	勝点	得点	失点	得失	順位
串 本	-	○ 3 - 0	● 0 - 2	● 0 - 2	3	3	4	-1	3
生野南	● 0 - 3	-	● 0 - 3	● 0 - 3	0	0	9	-9	4
富田林リーグム	○ 2 - 0	○ 3 - 0	-	○ 4 - 1	9	9	1	8	1
ポルパコル	○ 2 - 0	○ 3 - 0	● 1 - 4	-	6	6	4	2	2

Pブロック	山田荘	E湯川	泉佐野	D大和	勝点	得点	失点	得失	順位
山田荘	-	○ 9 - 0	○ 3 - 1	○ 3 - 0	9	15	1	14	1
E湯川	● 0 - 9	-	● 1 - 8	● 0 - 3	0	1	20	-19	4
泉佐野	● 1 - 3	○ 8 - 1	-	● 0 - 3	3	9	7	2	3
D大和	● 0 - 3	○ 3 - 0	○ 3 - 0	-	6	6	3	3	2

第19回 ひまわりカップ

平成29年8月19日(土)

【第1日目】

時 間	五條上野公園グラウンド Aコート				五條上野公園グラウンド Bコート			
	対 戦		審 判	対 戦		審 判		
1 9:30	富田林常盤	2-0	五 條	郡 山	フォルテ	3-0	DMCJOY	南 紀
2 10:10	玉 手	0-7	郡 山	富田林常盤	南 紀	0-0	ゼ ッル熊取	フォルテ
3 10:50	五 色	1-6	ポルト東山	玉 手	田 辺	0-3	大 川	ゼ ッル熊取
4 11:30	富田林常盤	1-3	ゼ ッル熊取	五 色	南 紀	7-0	五 條	大 川
5 12:10	田 辺	0-8	フォルテ	ゼ ッル熊取	大 川	0-3	DMCJOY	五 條
6 12:50	五 色	0-5	郡 山	田 辺	ポルト東山	5-0	玉 手	DMCJOY
7 13:30	南 紀	1-1	富田林常盤	郡 山	ゼ ッル熊取	10-0	五 條	ポルト東山
14:10	開 会 式							
8 14:40	田 辺	0-4	DMCJOY	富田林常盤	大 川	0-10	フォルテ	五 條
9 15:20	五 色	1-1	玉 手	DMCJOY	ポルト東山	1-3	郡 山	フォルテ

Aブロック	五 色	ポルト東山	玉 手	郡 山	勝点	得点	失点	得失差	順 位
五 色		● 1-6	△ 1-1	● 0-5	1	2	12	-10	3
ポルト東山	○ 6-1		○ 5-0	● 1-3	6	12	4	8	2
玉 手	△ 1-1	● 0-5		● 0-7	1	1	13	-12	4
郡 山	○ 5-0	○ 3-1	○ 7-0		9	15	1	14	1

Bブロック	南 紀	富田林常盤	ゼ ッル熊取	五 條	勝点	得点	失点	得失差	順 位
南 紀		△ 1-1	△ 0-0	○ 7-0	5	8	1	7	2
富田林常盤	△ 1-1		● 1-3	○ 2-0	4	4	4	0	3
ゼ ッル熊取	△ 0-0	○ 3-1		○ 10-0	7	13	1	12	1
五 條	● 0-7	● 0-2	● 0-10		0	0	19	-19	4

Cブロック	田 辺	大 川	フォルテ	DMCJOY	勝点	得点	失点	得失差	順 位
田 辺		● 0-3	● 0-8	● 0-4	0	0	15	-15	4
大 川	○ 3-0		● 0-10	● 0-3	3	3	13	-10	3
フォルテ	○ 8-0	○ 10-0		○ 3-0	9	21	0	21	1
DMCJOY	○ 4-0	○ 3-0	● 0-3		6	7	3	4	2

第19回 ひまわりカップ

平成29年8月19日(土)

【第1日目】

時間	五條阿田峯公園テクノグラウンド Aコート				五條阿田峯公園テクノグラウンド Bコート			
	対	戦	審判		対	戦	審判	
1 8:40	楠	0-6	ガジエテ桜井	スクデット	加賀田	0-0	さやまプライマリ	F桜井
2 9:20	スクデット	2-0	斑鳩	楠	藤井寺	4-1	F桜井	加賀田
3 10:00	打出	5-0	紀城	斑鳩	トバリノ	0-2	俵口アルソ	藤井寺
4 10:40	新宮	4-0	長洲	打出	OOTU	0-7	アスロン	トバリノ
5 11:20	加賀田	0-0	俵口アルソ	F桜井	トバリノ	0-5	さやまプライマリ	アスロン
6 12:00	アスロン	1-0	ガジエテ桜井	俵口アルソ	OOTU	0-7	楠	さやまプライマリ
7 12:40	新宮	1-1	スクデット	ガジエテ桜井	長洲	1-0	斑鳩	OOTU
13:20	開会式							
8 13:50	打出	0-3	藤井寺	新宮	紀城	0-6	F桜井	長洲
9 14:30	さやまプライマリ	2-0	俵口アルソ	藤井寺	トバリノ	0-9	加賀田	紀城
10 15:10	OOTU	0-6	ガジエテ桜井	俵口アルソ	アスロン	2-1	楠	加賀田
11 15:50	長洲	1-7	スクデット	ガジエテ桜井	新宮	1-2	斑鳩	楠
12 16:30	打出	0-0	F桜井	スクデット	紀城	0-8	藤井寺	斑鳩

Dブロック	新宮	長洲	スクデット	斑鳩	勝点	得点	失点	得失差	順位
新宮		○ 4-0	△ 1-1	● 1-2	4	6	3	3	2
長洲	● 0-4		● 1-7	○ 1-0	3	2	11	-9	4
スクデット	△ 1-1	○ 7-1		○ 2-0	7	10	2	8	1
斑鳩	○ 2-1	● 0-1	● 0-2		3	2	4	-2	3

Eブロック	OOTU	アスロン	楠	ガジエテ桜井	勝点	得点	失点	得失差	順位
OOTU		● 0-7	● 0-7	● 0-6	0	0	20	-20	4
アスロン	○ 7-0		○ 2-1	○ 1-0	9	10	1	9	1
楠	○ 7-0	● 1-2		● 0-6	3	8	8	0	3
ガジエテ桜井	○ 6-0	● 0-1	○ 6-0		6	12	1	11	2

Fブロック	打出	紀城	藤井寺	F桜井	勝点	得点	失点	得失差	順位
打出		○ 5-0	● 0-3	△ 0-0	4	5	3	2	3
紀城	● 0-5		● 0-8	● 0-6	0	0	19	-19	4
藤井寺	○ 3-0	○ 8-0		○ 4-1	9	15	1	14	1
F桜井	△ 0-0	○ 6-0	● 1-4		4	7	4	3	2

Gブロック	トバリノ	加賀田	さやまプライマリ	俵口アルソ	勝点	得点	失点	得失差	順位
トバリノ		● 0-9	● 0-5	● 0-2	0	0	16	-16	4
加賀田	○ 9-0		△ 0-0	△ 0-0	5	9	0	9	2
さやまプライマリ	○ 5-0	△ 0-0		○ 2-0	7	7	0	7	1
俵口アルソ	○ 2-0	△ 0-0	● 0-2		4	2	2	0	3

第19回 ひまわりカップ

平成29年8月19日(土)

【第1日目】

時間	御所市民運動公園グラウンド Aコート				御所市民運動公園グラウンド Bコート			
	対戦		審判	対戦		審判		
1 9:30	和泉市	4-0	下田	奈良YMCA	美浜	0-5	御所	長野
2 10:10	那智勝浦	0-5	奈良YMCA	和泉市	草津U-12	1-0	長野	美浜
3 10:50	草津U-11	2-3	青山	御所	河合	0-7	がが門真	草津U-12
4 11:30	長野	1-2	奈良YMCA	草津U-11	草津U-12	2-1	那智勝浦	がが門真
5 12:10	草津U-11	0-5	和泉市	御所	青山	3-0	下田	那智勝浦
12:50	開会式							
6 13:20	河合	2-2	御所	和泉市	美浜	0-6	がが門真	下田
7 14:00	草津U-11	2-0	下田	河合	青山	0-4	和泉市	美浜
8 14:40	那智勝浦	1-1	長野	下田	草津U-12	2-3	奈良YMCA	青山
9 15:20	がが門真	1-0	御所	長野	河合	0-1	美浜	奈良YMCA

Hブロック	河合	美浜	がが門真	御所	勝点	得点	失点	得失差	順位
河合		● 0-1	● 0-7	△ 2-2	1	2	10	-8	4
美浜	○ 1-0		● 0-6	● 0-5	3	1	11	-10	3
がが門真	○ 7-0	○ 6-0		○ 1-0	9	14	0	14	1
御所	△ 2-2	○ 5-0	● 0-1		4	7	3	4	2

Iブロック	草津U-11	青山	和泉市	下田	勝点	得点	失点	得失差	順位
草津U-11		● 2-3	● 0-5	○ 2-0	3	4	8	-4	3
青山	○ 3-2		● 0-4	○ 3-0	6	6	6	0	2
和泉市	○ 5-0	○ 4-0		○ 4-0	9	13	0	13	1
下田	● 0-2	● 0-3	● 0-4		0	0	9	-9	4

Jブロック	草津U-12	那智勝浦	長野	奈良YMCA	勝点	得点	失点	得失差	順位
草津U-12		○ 2-1	○ 1-0	● 2-3	6	5	4	1	2
那智勝浦	● 1-2		△ 1-1	● 0-5	1	2	8	-6	4
長野	● 0-1	△ 1-1		● 1-2	1	2	4	-2	3
奈良YMCA	○ 3-2	○ 5-0	○ 2-1		9	10	3	7	1

第19回 ひまわりカップ

平成29年8月19日(土)

【第1日目】

時 間	葛城市新庄第一健民グラウンド Aコート				葛城市新庄第一健民グラウンド Bコート			
	対	戦	審 判		対	戦	審 判	
1 9:30	D.S.Shiki	1 - 0	王 寺	三日市	クリアール	1 - 4	奈良クラブ	葛城新庄
2 10:10	大 原	2 - 0	三日市	王 寺	FORZA	0 - 0	葛城新庄	クリアール
3 10:50	敦 賀	0 - 5	クリエイト	大 原	長岡京	19 - 0	下 里	FORZA
11:30	開 会 式							
4 12:00	大 原	0 - 2	クリアール	敦 賀	三日市	0 - 5	奈良クラブ	長岡京
5 12:40	クリエイト	1 - 0	王 寺	クリアール	敦 賀	4 - 0	D.S.Shiki	奈良クラブ
6 13:20	長岡京	5 - 3	FORZA	クリエイト	下 里	0 - 9	葛城新庄	D.S.Shiki
7 14:00	大 原	1 - 0	奈良クラブ	FORZA	三日市	0 - 4	クリアール	下 里
8 14:40	クリエイト	15 - 0	D.S.Shiki	奈良クラブ	敦 賀	1 - 0	王 寺	葛城新庄
9 15:20	下 里	1 - 8	FORZA	D.S.Shiki	長岡京	7 - 0	葛城新庄	王 寺

Kブロック	敦 賀	クリエイト	D.S.Shiki	王 寺	勝点	得点	失点	得失差	順 位
敦 賀		● 0 - 5	○ 4 - 0	○ 1 - 0	6	5	5	0	2
クリエイト	○ 5 - 0		○ 15 - 0	○ 1 - 0	9	21	0	21	1
D.S.Shiki	● 0 - 4	● 0 - 15		○ 1 - 0	3	1	19	-18	3
王 寺	● 0 - 1	● 0 - 1	● 0 - 1		0	0	3	-3	4

Lブロック	長岡京	下 里	FORZA	葛城新庄	勝点	得点	失点	得失差	順 位
長岡京		○ 19 - 0	○ 5 - 3	○ 7 - 0	9	31	3	28	1
下 里	● 0 - 19		● 1 - 8	● 0 - 9	0	1	36	-35	4
FORZA	● 3 - 5	○ 8 - 1		△ 0 - 0	4	11	6	5	2
葛城新庄	● 0 - 7	○ 9 - 0	△ 0 - 0		4	9	7	2	3

Mブロック	大 原	三日市	クリアール	奈良クラブ	勝点	得点	失点	得失差	順 位
大 原		○ 2 - 0	● 0 - 2	○ 1 - 0	6	3	2	1	3
三日市	● 0 - 2		● 0 - 4	● 0 - 5	0	0	11	-11	4
クリアール	○ 2 - 0	○ 4 - 0		● 1 - 4	6	7	4	3	2
奈良クラブ	● 0 - 1	○ 5 - 0	○ 4 - 1		6	9	2	7	1

第19回 ひまわりカップ

平成29年8月19日(土)

【第1日目】

時 間	新庄新町運動公園グラウンド Aコート				新庄新町運動公園グラウンド Bコート			
	対 戦		審 判	対 戦		審 判		
1 9:30	生野南	0-3	ホ°ル°ニル	西 脇	セトヲ奈良	2-0	カシハラ	E 湯川
2 10:10	兵 庫	3-0	西 脇	ホ°ル°ニル	E 湯川	0-3	D 大和	セトヲ奈良
3 10:50	山田荘	3-1	泉佐野	兵 庫	串 本	0-2	富田林ワ-ダム	D 大和
4 11:30	西 脇	0-2	セトヲ奈良	山田荘	兵 庫	2-0	カシハラ	串 本
12:10	開 会 式							
5 12:40	串 本	0-2	ホ°ル°ニル	セトヲ奈良	生野南	0-3	富田林ワ-ダム	カシハラ
6 13:20	E 湯川	1-8	泉佐野	ホ°ル°ニル	山田荘	3-0	D 大和	富田林ワ-ダム
7 14:00	西 脇	0-2	カシハラ	泉佐野	兵 庫	3-0	セトヲ奈良	D 大和
8 14:40	串 本	3-0	生野南	カシハラ	富田林ワ-ダム	4-1	ホ°ル°ニル	泉佐野
9 15:20	山田荘	9-0	E 湯川	生野南	泉佐野	0-3	D 大和	富田林ワ-ダム

Nブロック	兵 庫	西 脇	セトヲ奈良	カシハラ	勝点	得点	失点	得失差	順 位
兵 庫		○ 3-0	○ 3-0	○ 2-0	9	8	0	8	1
西 脇	● 0-3		● 0-2	● 0-2	0	0	7	-7	4
セトヲ奈良	● 0-3	○ 2-0		○ 2-0	6	4	3	1	2
カシハラ	● 0-2	○ 2-0	● 0-2		3	2	4	-2	3

Oブロック	串 本	生野南	富田林ワ-ダム	ホ°ル°ニル	勝点	得点	失点	得失差	順 位
串 本		○ 3-0	● 0-2	● 0-2	3	3	4	-1	3
生野南	● 0-3		● 0-3	● 0-3	0	0	9	-9	4
富田林ワ-ダム	○ 2-0	○ 3-0		○ 4-1	9	9	1	8	1
ホ°ル°ニル	○ 2-0	○ 3-0	● 1-4		6	6	4	2	2

Pブロック	山田荘	E 湯川	泉佐野	D 大和	勝点	得点	失点	得失差	順 位
山田荘		○ 9-0	○ 3-1	○ 3-0	9	15	1	14	1
E 湯川	● 0-9		● 1-8	● 0-3	0	1	20	-19	4
泉佐野	● 1-3	○ 8-1		● 0-3	3	9	7	2	3
D 大和	● 0-3	○ 3-0	○ 3-0		6	6	3	3	2